

**РОССИЯ
ООО «ЭЛИНОКС»**



**ФРИТЮРНИЦА ГАЗОВАЯ КУХОННАЯ
ГФК-40.1Н
КАТЕГОРИЯ II 2H3+**

Руководство по эксплуатации

EAC

ВВЕДЕНИЕ

ВНИМАНИЕ!

Руководство должно быть обязательно прочитано перед пуском газовой фритюрницы кухонной типа ГФК (далее - фритюрница или изделие) в работу пользователем, ремонтниками и другими лицами, которые отвечают за транспортирование, его установку, пуск в эксплуатацию, обслуживание и поддержание в рабочем состоянии.

Руководство должно находиться в доступном для пользователя месте и хранится весь срок службы изделия.

Настоящее руководство включает в себя паспортные данные.

Нормальная работа печи гарантируется только при соблюдении указанных ниже условий эксплуатации и обслуживания.

Изделия соответствуют требованиям технических регламентов Таможенного Союза:

Сертификат соответствия №ТС RU C-RU.MH10.B.00975. Срок действия с 08.02.2017 г. по 07.02.2022 г.

На предприятии действует сертифицированная система менеджмента качества в соответствии с требованиями ISO 9001:2015. Регистрационный номер №73 100 3466, действителен до 26.01.2020 г.

1 НАЗНАЧЕНИЕ

Газовая фритюрница типа ГФК предназначена для жарки во фритюре картофеля, рыбы и других кулинарных изделий. Используется на предприятиях общественного питания самостоятельно или в составе технологических линий.

Газовая фритюрница изготовлена в климатическом исполнении УХЛ-4.2 ГОСТ 15150.

Газовая фритюрница предназначена для использования газов второго (природный по ГОСТ 5542) и третьего (сжиженный по ГОСТ 20448 – пропан технический, смесь пропана и бутана технических, бутан технический) семейств P_{2H3+} по ГОСТ Р 55211-2012.

По способу удаления продуктов сгорания относится к типу А по ГОСТ Р 55211-2012: аппарат не предназначенный для подсоединения к дымоходу или другому устройству для удаления продуктов сгорания в пространство вне помещения.

Режим работы – двухсменный (не более 16÷18 ч. в сутки).

Назначенный срок службы изделия – 7 лет.

2 ТЕХНИЧЕСКИЕ ХАРАКТЕРИСТИКИ

Технические характеристики газовой фритюрницы приведены в таблице 1.

Таблица 1

Наименование параметра			Величина параметра		
			ГФК-40.1Н		
1.	Полная мощность газовой фритюрницы, кВт			8	
2.	Количество горелок, шт.			2	
3.	Расход газа	Природный	м ³ /ч	0,846	
		Сжиженный (по бутану)	кг/ч	0,632	
4.	Давление природного газа, Па			Ном.	1961
				max	2452
				min	1667
5.	Давление сжиженного газа, Па			Ном.	2942
				max	3432
				min	2452
6.	Вместимость ванны, дм ³ , не более			15,5	
7.	Количество продукта загружаемого в ванну, кг			1	
8.	Масса масла, заливаемая до максимального уровня, кг			10	
9.	Регулирование температуры масла в ванне, °С			110-190	
10.	Время разогрева масла до рабочей температуры 190 °С, мин, не более			15	
11.	Габаритные размеры, мм			401x839x583	
12.	Корректированный по А уровень звуковой мощности, дБА.			не более 65	
13.	Масса, кг, не более			40	

Диаметры отверстий сопел приведены в таблице 2.

Таблица 2

Горелка	Диаметры отверстия сопла, мм	
	Природный	Сжиженный
Горелка 4 кВт	1,5	1,05
Сопло запальной горелки (пилот)	0,4	0,25

3 КОМПЛЕКТ ПОСТАВКИ

Комплект поставки должен соответствовать таблице 3.

Таблица 3

Наименование	Кол-во, шт.
Газовая фритюрница	1
Паспорт и руководство по эксплуатации	1
Корзина	1
Упаковка	1
Ножка	4
Патрубок сливной	1
Крышка	1
Форсунка горелки 4кВт для сжиженного газа 1,05 мм	2
Пилотная форсунка для сжиженного газа 0,25 мм	1
Пакет полиэтиленовый	1

4 УСТРОЙСТВО И ПРИНЦИП РАБОТЫ

4.1 Устройство газовой фритюрницы показано на рис. 1.

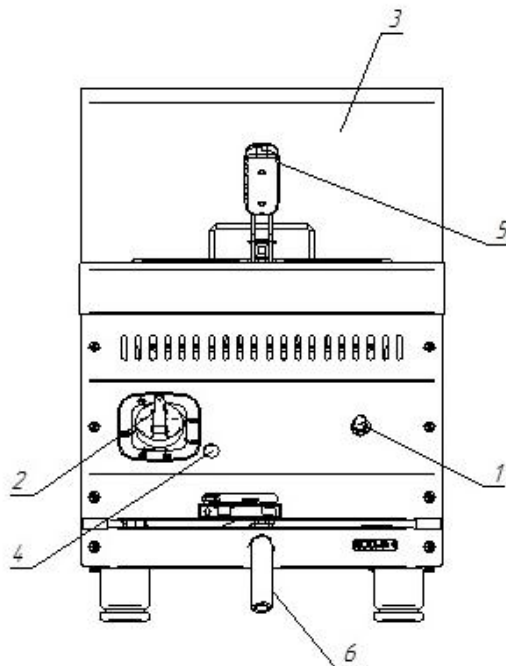


Рис. 1. Газовая фритюрница

1. Кнопка розжига горелки
2. Ручка крана
3. Воздуховод
4. Смотровое отверстие
5. Корзина
6. Патрубок сливной

4.2. Газовая фритюрница имеет двухступенчатую регулировку мощности нагрева. Техническая табличка с данными изделия находится на задней стенке. В табличке приведены: данные изготовителя, тип и категория фритюрницы, дата изготовления, полная мощность аппарата, давление на подключении, установленный вид газа.

Для слива масла с ванны предусмотрен сливной патрубок б (см. рис. 1) находящийся спереди на лицевой панели.

При достижении температуры масла выше 220 ± 10 °С (неисправность крана - термостата) срабатывает аварийный термовыключатель, который отключает подачу газа от крана – термостата к пилоту и горелкам. Для восстановления работы фритюрницы необходимо выявить и устранить причину срабатывания аварийного термовыключателя и нажать на кнопку. Кнопка аварийного выключателя находится на основании – снизу фритюрницы, для доступа к нему надо отвернуть защитный колпачок.

4.3 Розжиг запальной горелки.

Нажмите на ручку крана-термостата и поверните ее против часовой стрелки, установив символ искры зажигания напротив метки на панели управления (рис.2а). Нажав до упора, произведите поджог газа, выходящего из запальной горелки (пилота), для чего нажмите на кнопку пьезорозжига. Удерживайте ручку крана-термостата в течение не менее 15 секунд, после чего отпустите. После проведения вышеуказанных операций необходимо проконтролировать наличие горения газа, для чего необходимо посмотреть в смотровое окно 4 (рис.1), в котором можно наблюдать наличие пламени. Пламя должно быть устойчивым. Если пламя не горит, повторите операцию.

4.4 Включение и выключение основной горелки.

После розжига запальной горелки поверните ручку крана-термостата против часовой стрелки на нужную температуру (рис.2б). При этом загорится основная горелка. Диапазон регулировки крана-термостата от 110°C до 190°C.

Внимание! На фритюрнице никаких внешних изменений в величине пламени не происходит. Пламя основной горелки потухнет только при достижении температуры в ванне заданной положением ручки крана-термостата. Запальная горелка продолжает гореть.

Чтобы выключить основную горелку поверните ручку крана-термостата к позиции символа искры зажигания рис. 2а. После этого будет гореть только запальная горелка (пилот).

4.5. Полное выключение

Для полного выключения горелки поверните ручку по часовой стрелке до позиции «Выключено» (рис. 2в).

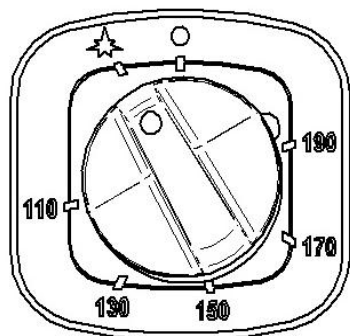


Рис.2а

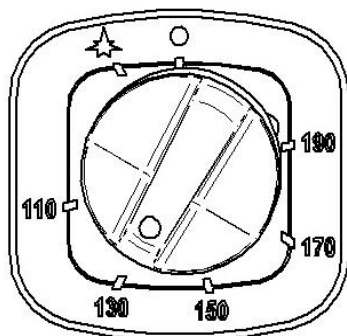


Рис.2б

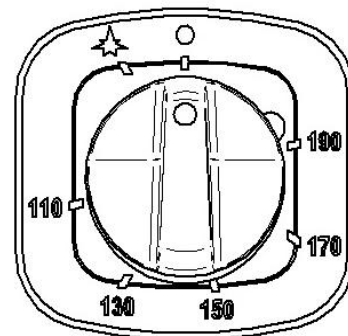


Рис.2в

5 МЕРЫ БЕЗОПАСНОСТИ

К обслуживанию изделия допускаются лица, прошедшие технический минимум по эксплуатации оборудования и ознакомившиеся с настоящим руководством по эксплуатации.

ВНИМАНИЕ! Изделие не предназначено для использования лицами (включая детей) с пониженными физическими, психическими или умственными способностями, или при отсутствии у них опыта или знаний, если они не находятся под контролем или не проинструктированы об использовании изделия лицом, ответственным за их безопасность. Дети должны находиться под присмотром для недопущения игры с изделием.

К обслуживанию газовой фритюрницы допускаются лица, прошедшие технический минимум по эксплуатации оборудования.

При работе соблюдайте следующие правила безопасности.

Внимание! При появлении в помещении запаха газа необходимо закрыть общий газовый кран перед фритюрницей, открыть окна, проветрить помещение. До устранения утечки газа не производить никаких операций, связанных с огнем и искрообразованием: не зажигать спички, не курить, не включать освещение, электроприборы и т. п.

При утечке газа необходимо немедленно вызвать ближайшую аварийную газовую службу.

Внимание! Во избежание возникновения пожара категорически запрещается:

- пользоваться неисправной газовой фритюрницей;
- искать утечки газа при помощи спичек и другого открытого огня;
- устанавливать в местах с повышенным риском пожарной опасности (вплотную к

деревянными, с горючим покрытием и т.п. поверхностям);

- класть на фритюрницу легковоспламеняющиеся предметы (бумагу, тряпки и т. п.);
- хранить возле фритюрницы легковоспламеняющиеся предметы (горючие жидкости, аэрозоли, бумагу, тряпки и т.п.);
- допускать заливание горелки жидкостями;
- оставлять работающую фритюрницу без присмотра.

Запрещается эксплуатировать газовую фритюрницу без масла.

Во время работы столешница и боковые стенки сильно разогреваются и сохраняют тепло значительное время после выключения.

Будьте осторожны, не прикасайтесь к ним.

Во избежание ожогов будьте осторожны при работе фритюрницы, помните - температура масла в ванне не менее 110°С;

Перед выполнением любых операций по чистке или уходу/обслуживанию фритюрницы, следует перекрыть линии подачи газа.

Перед санитарной обработкой ручку крана установите в закрытое положение.

Включение газовой фритюрницы допускается только после устранения неисправностей.

Газовая фритюрница должна эксплуатироваться только подготовленным к эксплуатации персоналом.

При повреждении или в случае плохого функционирования, следует отключить её.

Любое вмешательство в части ремонта должно выполняться исключительно силами уполномоченного Центра Технического Обслуживания.

При замене частей следует использовать исключительно оригинальные запасные части.

Газовая фритюрница предназначена к использованию только в соответствии с предназначением, для которого она была разработана.

Ни в коем случае не следует подвергать мойке прямыми струями воды во избежание забивки сопел и камер сгорания.

Предупреждение:

Необходимо использовать профессиональное масло для фритюра (не допускается использование нерафинированного масла) с температурой кипения не менее 190°С в противном случае существует риск возникновения пожара.

В процессе работы, после 6-7 часов жарки масло слить из фритюрницы, фритюрницу тщательно очистить от крошек, пригара, жира и крахмала. Остаток масла отстаивать не менее 4 часов, отделяя от осадка, затем после органолептической оценки и оценки степени термического окисления, в случае удовлетворительных показателей по СП 2.3.6.1079-01, использовать с новой порцией масла для дальнейшей жарки. Качество фритюрного масла определять с помощью индикаторных полосок 3M LRSM. Осадок утилизировать.

Предупреждение:

1. Использовать старое масло опасно, оно имеет более низкую температуру воспламенения и более склонно к обильному пенообразованию при нагреве.

Производственный контроль качества фритюрных масел и жиров - по СП 2.3.6.1079-01 (стр. 30, п. 8.16).

2. Существует опасность возникновения пожара, если уровень масла во фритюрнице будет ниже минимального указанного уровня.

3. Необходимо обращать внимание на опасность обильного пенообразования при обработке переувлажненного продукта, и при чрезмерно большой загрузке аппарата об-

рабатываемым продуктом.

4. Необходимо обращать внимание на опасность проникновения воды при расположении в ряд с другими приборами (мармиты, котлы, электроварки и т.п.)

Необходимо постоянно контролировать уровень масла и не допускать его снижение ниже минимального уровня. Доливать только свежее масло (по стенке ванны).

Нельзя закладывать сырые продукты в емкость и солить непосредственно над фритюрной ванной.

Не допускается работа фритюрницы без загрузки продуктом.

После каждого цикла жарки необходимо удалять взвешенные частицы из фритюрного масла и крошки продуктов.

Не следует загораживать отверстия для выхода продуктов сгорания рис.3.

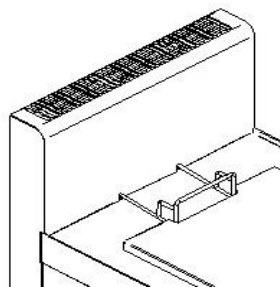


Рис.3

Все части фритюрницы должны постоянно содержаться в чистоте, во избежание их окисления запрещается использовать химически-агрессивные вещества. По окончании эксплуатации фритюрницы следует всегда отключать.

В том случае, если фритюрница устанавливается вблизи от стен, перегородок, кухонной мебели, следует иметь в виду, что последние должны быть выполнены из негорючих материалов. В противном случае они должны быть покрыты термоизоляционным негорючим покрытием, и максимальное внимание должно уделяться соблюдению Правил Противопожарной Безопасности;

При перемещении не следует протягивать фритюрницу по столу из-за возможности повреждения.

Несоблюдение вышеизложенных указаний может нанести вред газовой фритюрнице.

6 ПОРЯДОК УСТАНОВКИ

Распаковку, установку и испытание газовой фритюрницы должны производить специалисты по монтажу и ремонту газового торгово-технологического оборудования в соответствии с инструкциями изготовителя и действующими нормативами.

После распаковки оборудования следует убедиться в его целостности и комплектности, стыковые соединения подрезать канцелярским ножом, снять защитную пленку со всех поверхностей.

Газовая фритюрница должна устанавливаться в хорошо проветриваемом помещении.

Газовая фритюрница должна всегда устанавливаться под вытяжным зонтом соответствующих размеров и мощности.

При установке фритюрницы необходимо выдерживать минимальное расстояние в 10 см от боковых и задней стены помещения. В том случае, если это расстояние невозможно выдержать, следует применить защиту стен от теплового излучения.

При установке газовой фритюрницы необходимо выставить горизонтально при помощи регулировочных ножек, которые необходимо вращать в соответствующую сторо-

ну. Сдача в эксплуатацию смонтированного оборудования оформляется по установленной форме.

После хранения фритюрницы в холодном помещении или после перевозки в зимних условиях перед установкой и подключением необходимо выдерживать его в условиях комнатной температуры ($18\div 20^{\circ}\text{C}$) в течение 6 ч.

Распаковка, установка и испытание фритюрницы должны производиться специалистами по монтажу и ремонту газового торгово-технологического оборудования.

7 ПОДКЛЮЧЕНИЕ ГАЗА

Перед выполнением подключения следует убедиться в том, что данные, приведенные в технической табличке, соответствуют данным сетей подключения газа. Техническая табличка находится в точках подключения газа. В том случае, если тип газа, который будет использоваться не совпадает с установленной комплектацией на фритюрнице, следует воспользоваться указаниями раздела 8.4

Перед подключением убрать заглушку на конце коллектора.

Подключение к газовой сети должно выполняться с соблюдением действующих нормативов.

Газовая фритюрница имеет присоединительную резьбу G1/2”.

Подключение может быть выполнено с использованием жестких труб или гибких шлангов. При этом следует в обязательном порядке устанавливать перекрывающие краны между сетевыми трубами и трубами (шлангами) подключения с возможностью легкого доступа к ним для перекрывания по окончании рабочего дня.

При подсоединении с помощью гибкого шланга необходимо уточнить в газовой службе, разрешен ли местными нормативами такой вид подключения.

При установке труб и гибких шлангов следует избегать их попадания в зоны с высокой степенью нагрева. Кроме этого, следует обеспечить свободное (ненатянутое) положение гибких шлангов.

После подключения, фритюрницу следует подвергнуть выполненное подключение проверке на герметичность при помощи пенных жидкостей или специального спрея для поиска утечек газа или индикатора газа (напр. полупроводниковый газовый течеискатель ТГП-1). При использовании пенных жидкостей или спреев следует убедиться в их некоррозийности.

8 ПОДГОТОВКА К РАБОТЕ И ПОРЯДОК РАБОТЫ

8.1 ДАВЛЕНИЕ ПОСТУПАЮЩЕГО ГАЗА

Перед запуском газовой фритюрницы необходимо проверить давление поступающего газа.

Давление поступающего газа должно быть замерено при помощи манометра с минимальным разрешением 10 Па (например, “U”-образный манометр).

Для подключения манометра к фритюрнице следует воспользоваться измерительным штуцером для давления на входе, расположенным сверху на газовом кране (рис. 4). Вывинтить затяжной винт и подключить к ней гибкий шланг “U”-образного манометра;

Замерить давление поступающего газа. В том случае, если давление выходит за пределы, приведенные в таблице 1, фритюрница ни в коем случае не должна запускаться в действие. Об этом должно быть поставлено в известность соответствующее ведомство.

После выполнения операций по замеру давления поступающего газа следует отсоединить гибкий шланг, снять “U”-образный манометр и вновь завинтить затяжной винт.

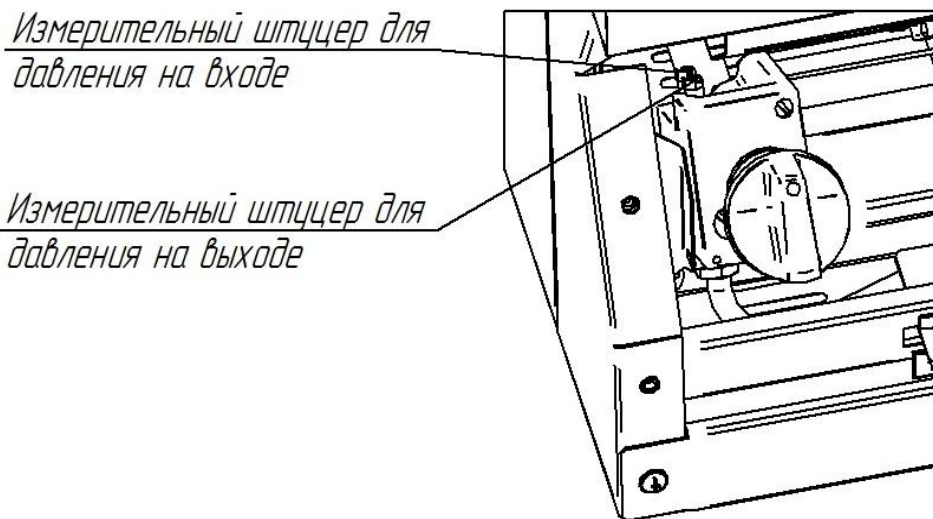


Рис.4

ВНИМАНИЕ: Во избежание срыва контактов термопар, запрещается подтягивать места соединения медных трубок термопар с газовыми кранами.

8.2 ТЕПЛОВАЯ МОЩНОСТЬ

После запуска необходимо проверить тепловую мощность фритюрницы.

Тепловая мощность контролируется уполномоченными поставщика газа или Центром Технического Обслуживание с соблюдением следующих указаний:

- проверка полной тепловой мощности должна производиться при установке фритюрницы, при ее переоборудовании к другому типу газа и в случае любых операций по обслуживанию;

- максимальная тепловая мощность, минимальная тепловая мощность, так же, как и давление подключения, могут быть выяснены из соответствующих таблиц, приведенных в разделе "Технические Данные";

- не следует подвергать какой-либо регулировке или перенастройке опечатанные (закрашенные) элементы оборудования.

Полная тепловая мощность достигается применением соответствующих сопел в соответствии с таблицей 2 и при соответствующем давлении поступающего газа.

Для проверки тепловой мощности возможно применение волуметрического метода. Эта проверка выполняется при помощи счетчика газа и хронометра. Количество газа, которое должно пройти через счетчик в единицу времени указано в таблице 1. Полученное при проверке значение не должно отличаться от приведенного в таблице 1 более чем на $\pm 5\%$. В том случае, если отклонения превышают допустимые, следует проверить установленное сопло.

8.3 РЕГУЛИРОВКА ПЕРВИЧНОГО ВОЗДУХА

Первичный воздух может считаться отрегулированным с большей или меньшей степенью точности в том случае, если обеспечено следующее:

- пламя не отрывается при холодной горелке;
- пламя не пропадает при горячей горелке.

Регулировка первичного воздуха не требуется как для сжиженного так и для природного газа. Для обеспечения доступа к соплу (рис.5) необходимо снять лицевую панель. Установить все элементы, снятые перед этим, действуя в обратном порядке.

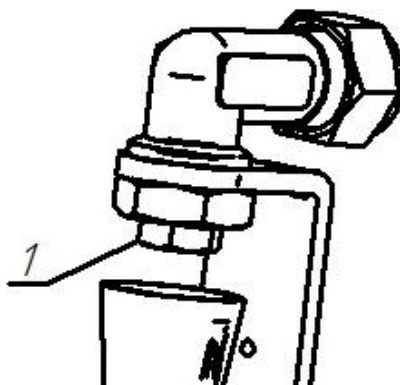


Рис.5

1-Форсунка

8.4 ПЕРЕНАСТРОЙКА НА ДРУГОЙ ТИП ГАЗА

Перенастройка изделия на другой тип газа осуществляется специалистами сервисной службы.

В том случае, если возникает необходимость перенастройки изделия под иной тип газа, например, с сжиженного газа на природный, или наоборот, необходимо выполнить замену форсунки "1" рис.5, пилотной форсунки "2" (рис.6). Диаметр форсунки приведен на самой форсунке в сотых долях миллиметра.

Для замены форсунки горелки необходимо выполнить операции раздела 8.3.

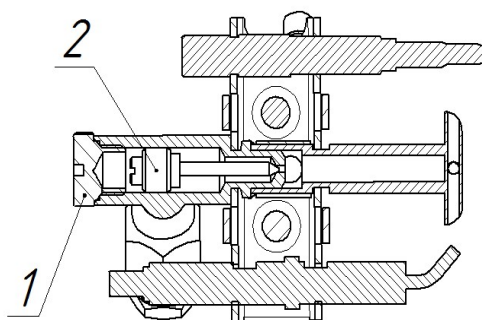


Рис. 6

1-Заглушка; 2 - Пилотная форсунка

Для замены пилотной форсунки запальной горелки необходимо разобрать его, затем отвернуть заглушку "1" (рис.6), вывернуть пилотную форсунку "2" и установить пилотную форсунку в зависимости от типа используемого газа. Сборка производится в обратном порядке.

8.5 ПОРЯДОК РАБОТЫ

Перед началом работы заполнить ванну маслом массой 10 кг.

Разжечь газовую горелку согласно пунктам 4.3, 4.4, 4.5.

Поворотом ручки крана-термостата по часовой стрелки установить необходимую температуру. При достижении заданной температуры терморегулятор отключает горелку. При остывании ванны терморегулятор вновь включает горелку.

Время нагрева масла в ванне фритюрницы до рабочей температуры – не более 15 мин.

После окончания работы выключить газовую фритюрницу (п. 4.5). Подождать пока масло в ванне не остынет до температуры плюс $(50 \div 60)^\circ \text{C}$. На штуцер вентиля слива установить сливной патрубком 6 (см. рис. 1) и зафиксировать. Проверить фиксацию патрубком сливного, потянув за него, если патрубком не снимается, то он зафиксирован.

Установить емкость для слива масла под сливным патрубком и осторожно открыть кран слива, предварительно разблокировав устройство от случайного открытия вентиля. Подкорректировать установку емкости по струе и полностью открыть вентиль. Слить

масло, закрыть вентиль и чистой водой промыть ванну фритюрницы и опять слить воду. Снять сливной патрубков.

8.6 ЧИСТКА ФРИТЮРНИЦЫ

Чистка изделия должна выполняться следующим образом:

- выключить фритюрницу;
- дать фритюрнице охладиться до 40°C;
- приступить к чистке фритюрницы, используя теплую воду и чистящие средства, не содержащие хлора;
- в части, касающейся чистки нерж. поверхностей (облицовки), следует пользоваться водой, мылом и нейтральными моющими средствами;

8.7 ОТКЛЮЧЕНИЕ В СЛУЧАЕ НЕИСПРАВНОСТИ ИЛИ ПРОДОЛЖИТЕЛЬНОГО ПЕРЕРЫВА В ЭКСПЛУАТАЦИИ ФРИТЮРНИЦЫ

В том случае, если предполагается оставить фритюрницу неработающей на длительный период времени или в случае поломки, следует перекрыть кран подачи газа.

В том случае, если предвидится длительный период остановки фритюрницы, следует тщательно вычистить все ее части в соответствии с указаниями, приведенными в разделе “Техническое обслуживание”.

9. ТЕХНИЧЕСКОЕ ОБСЛУЖИВАНИЕ

Техническое обслуживание и ремонт изделия осуществляется по следующему циклу:

- техническое обслуживание при пуске в эксплуатацию;
- периодическое техническое обслуживание – через каждые 6 месяцев эксплуатации или через каждые 1600 моточасов работы изделия;

При техническом обслуживании провести следующие работы:

- выявить неисправность изделия путем опроса обслуживающего персонала;
- подтянуть при необходимости крепления комплектующих, облицовок.
- проверить все соединительные части на предмет утечки, при необходимости подтянуть соединения;

В период всего срока службы изделия, запрещается разбирать газовый кран. Любое вмешательство делает гарантию продукта недействительными и не позволяет газовому крану выполнять функцию, для которой он был разработан.

Примечание! При необходимости допускается производить замену электромагнитных клапанов газовых кранов, только после окончания гарантийного периода 1 год с момента ввода в эксплуатацию.

ВНИМАНИЕ! Любое вмешательство в части ремонта оборудования должно выполняться исключительно силами уполномоченного Центра Технического Обслуживания.

10. ВОЗМОЖНЫЕ НЕИСПРАВНОСТИ И МЕТОДЫ ИХ УСТРАНЕНИЯ

Возможные неисправности (смотри таблицу 4), вызывающие отказы, должны устранять только специалисты.

Внимание! Конструкция изделия постоянно совершенствуется, поэтому возможны незначительные изменения, не ухудшающие технические характеристики изделия.

Таблица 4

№ п/п	Неисправность	Причины	Мероприятия по устранению
1.	Отсутствует искра на запальной горелке	Повышенный воздушный зазор между электродом и дефлектором Ослабление контакта или обрыв электропровода Пробой искры мимо дефлектора из-за облома фарфоровой втулки электрода. Неисправна кнопка пьезоподжига.	Отрегулировать воздушный зазор выставив дефлектор. Проверить целостность электропровода и контакта, при необходимости заменить провод. Заменить электрод. Заменить кнопку.
2.	Запальник с трудом зажигается или вообще не зажигается	Наличие воздуха в газовых коммуникациях. Засорение сопла запальника. Закончился запас сжиженного газа в баллоне.	Вызвать службу газового хозяйства. Почистить. Заменить баллон с сжиженным газом.
3.	При отпускании кнопки электромагнитного клапана (через 60 с) запальник гаснет	Пламя запальной горелки не обеспечивает нагрев термопары. Неисправная термопара. Неисправна электрическая цепь термопара – электромагнитный клапан. Вышла из строя электромагнитная пробка или термопара.	Вызвать службу газового хозяйства. Заменить термопару. Проверить контакт термопары с электромагнитным клапаном (при необходимости контакты зачистить). Проверить затяжку соединения термопары с электромагнитным клапаном, при этом следует помнить: усилие затяжки должно обеспечивать надежный контакт, но не должно превышать 1,5 Н·м (0,15 кг/м) во избежание вывода из строя этих узлов. Вызвать службу газового хозяйства.
4.	Не регулируется температура нагрева при вращении регулятора температуры	Обрыв термодатчика	Заменить кран-термостат в сборе
5.	Пламя основной горелки вялое, с желтыми коптящими языками или пламя отсутствует	Кончился запас сжиженного газа в баллоне. Слишком малое давление в сети. Горелка установлена с перекосом В каналы горелки попала грязь или влага. Засорилась форсунка.	Заменить баллон с сжиженным газом. Обратиться в газоснабжающую службу. Правильно установить горелку. Прочистить и просушить горелку. Тонкой проволокой или иголкой прочистить форсунку.
6.	Ручка крана проворачивается со значительным усилием	Высыхание смазки. Попадание загрязнений	Вызвать службу газового хозяйства.
7.	Автоматическое отключение подачи газа при работе	Наличие в помещении сильных сквозняков, приводящих к срыву пламени на запальнике.	Устранить или уменьшить сквозняк
8.	На конце термопары наличие сажи	Неполное сгорание газовой смеси, недостаточное количество первичного воздуха	Очистите термопару от сажи, проверьте и прочистите отверстие на форсунке и сопле, отрегулировать подачу первичного

			воздуха.
9.	Пламя горелки коптящее, появление шума или отрыва пламени от горелки	Огонь молочно-желтого цвета и с копотью свидетельствует о недостаточном доступе кислорода, неполном сгорании газа и, возможно, о загрязнении или механическом повреждении горелки.) Слишком большое давление в сети.	Обратиться в газоснабжающую службу.
10.	Нестабильное горение газа, постоянное отключение горелки духовки	Малый условный проход подводящего шланга. Не правильно подобрана форсунка или не отрегулирована подача первичного воздуха (см. рис. 4).	Заменить на шланг с условным проходом не менее 15 мм. Заменить на форсунку с требуемым диаметром отверстия.

11. СВИДЕТЕЛЬСТВО О ПРИЕМКЕ

Газовая фритюрница кухонная ГФК-40.1Н-П-А заводской номер _____ изготовленный на ООО «ЭЛИНОКС» соответствует ТУ 27.52.11-021-01330768-2016 и признан годным для эксплуатации.

Дата выпуска _____
личные подписи (оттиски личных клейм) должностных лиц предприятия, ответственных за приемку изделия

12. СВИДЕТЕЛЬСТВО О КОНСЕРВАЦИИ

Газовая фритюрница кухонная ГФК-40.1Н-П-А подвергнут на ООО «ЭЛИНОКС» консервации согласно требованиям ГОСТ 9.014.

Дата консервации _____

Консервацию произвел _____
(подпись)

13. СВИДЕТЕЛЬСТВО ОБ УПАКОВКЕ

Газовая фритюрница кухонная ГФК-40.1Н-П-А упакован на ООО «ЭЛИНОКС» согласно требованиям, предусмотренным конструкторской документацией.

Дата упаковки _____

Упаковку произвел _____
(подпись)

14. ГАРАНТИИ ИЗГОТОВИТЕЛЯ

Гарантийный срок эксплуатации изделия - 1 год со дня ввода в эксплуатацию.

Гарантийный срок хранения 1 год со дня изготовления.

В течение гарантийного срока предприятие-изготовитель гарантирует безвозмездное устранение выявленных дефектов изготовления и замену вышедших из строя составных частей изделия, произошедших не по вине потребителя, при соблюдении потребителем условий транспортирования, хранения и эксплуатации изделия.

Гарантия не распространяется на случаи, когда изделие вышло из строя по вине потребителя в результате несоблюдения требований, указанных в паспорте и руководстве по эксплуатации.

Время нахождения изделия в ремонте в гарантийный срок не включается.

В случае невозможности устранения на месте выявленных дефектов предприятие-изготовитель обязуется заменить дефектное изделие.

Все детали, узлы и комплектующие изделия, вышедшие из строя в период гарантийного срока эксплуатации, должны быть возвращены заводу-изготовителю для детального анализа причин выхода из строя и своевременного принятия мер для их исключения.

Рекламация рассматривается только в случае поступления отказавшего узла, детали или комплектующего изделия с указанием номера изделия, даты изготовления и установки, копии договора с обслуживающей специализированной организацией, имеющей лицензию и копии удостоверения механика, обслуживающего изделие.

Предприятие-изготовитель оборудования не несет никакой ответственности за возможный ущерб, нанесенный вследствие несоблюдения инструкций по установке и эксплуатации оборудования, или использования оборудования не по назначению.

Предприятие-изготовитель оборудования не несет никакой ответственности в случае подключения оборудования, выполненного не в соответствии с действующими Нормативами.

Предприятие-изготовитель оборудования не несет никакой ответственности за возможный прямой или косвенный ущерб, причиненный вследствие ошибок в установке и подключении, несанкционированных вмешательств, некачественного ухода/обслуживания, некомпетентности в эксплуатации.

15. СВЕДЕНИЯ О РЕКЛАМАЦИЯХ

Рекламации предприятию-изготовителю предъявляются потребителем в порядке и сроки, предусмотренные Федеральным законом «О защите прав потребителей» от 09.01.1996 г. с изменениями и дополнениями от 2 июня 1993 г., 9.01.1996 N 2-ФЗ, 17.12.1999 г. N 212-ФЗ, 30.12.2001 N 196-ФЗ, 22.08.2004 N 122-ФЗ, от 02.11.2004 N 127-ФЗ, от 21.12.2004 N 171-ФЗ, от 27.07.2006 N 140-ФЗ, от 16.10.2006 N 160-ФЗ, от 25.11.2006 N 193-ФЗ, от 25.10.2007 N 234-ФЗ, от 23.07.2008 N 160-ФЗ, от 03.06.2009 N 121-ФЗ, от 23.11.2009 N 261-ФЗ, от 27.06.2011 N 162-ФЗ, от 18.07.2011 N 242-ФЗ, от 25.06.2012 N 93-ФЗ, от 28.07.2012 N 133-ФЗ, от 02.07.2013 N 185-ФЗ, от 21.12.2013 N 363-ФЗ, от 05.05.2014 N 112-ФЗ, от 13.07.2015 N 233-ФЗ, от 03.07.2016 N 265-ФЗ, а также Постановлением Правительства РФ от 19.01.1998 г. № 55 «Об утверждении Правил продажи отдельных видов товаров, перечня товаров длительного пользования, на которые не распространяются требования покупателя о безвозмездном предоставлении ему на период ремонта или замены аналогичного товара, и перечня непродовольственных товаров надлежащего качества, не подлежащих возврату или обмену на аналогичный товар других размера, формы, габарита, фасона, расцветки или комплектации» с изменениями и

дополнениями от 20.10.1998 N 1222, от 02.10.1999 N 1104, от 06.02.2002 N 81 (ред. 23.05.2006), от 12.07.2003 N 421, от 01.02.2005 N 49, от 08.02.2006 N 80, от 15.12.2006 N 770, от 27.03.2007 N 185, от 27.01.2009 N 50, от 21.08.2012 N 842, от 04.10.2012 N 1007, от 05.01.2015 N 6, от 19.09.2015 N 994, от 23.12.2015 N 1406), от 27.05.2016 N 471, от 22.06.2016 N 568, от 23.12.2016 N 1465.

Рекламации направлять по адресу завода-изготовителя ООО «ЭЛИНОКС»:

429020, Россия, Чувашская Республика,

г. Чебоксары, проезд Базовый, д.17.

Тел./факс: (8352) 56-06-26, 56-06-85.

«Технические вопросы по работе, обслуживанию и сервису оборудования Abat Вы можете задать, обратившись в техническую поддержку завода по горячей линии ООО «ЭЛИНОКС»:

+7 (8352) 28-63-60

+7 (987) 739-81-08

e-mail: service-elinox@abat.ru

ТОЛЬКО ТЕХНИЧЕСКАЯ ПОДДЕРЖКА,

ПО ВСЕМ ОСТАЛЬНЫМ ВОПРОСАМ ОБРАЩАЙТЕСЬ В ОТДЕЛ МАРКЕТИНГА:

+7 (8352) 56-06-85

e-mail: market@abat.ru

С актуальным списком дилеров по продаже и сервисному обслуживанию оборудования торговой марки Abat вы можете ознакомиться на нашем официальном сайте в соответствующих разделах.

www.abat.ru

16. СВЕДЕНИЯ ОБ УТИЛИЗАЦИИ

При подготовке и отправке изделия на утилизацию необходимо разобрать и рассортировать составные части изделия по материалам, из которых они изготовлены.

Внимание! Конструкция изделия постоянно совершенствуется, поэтому возможны незначительные изменения, не отраженные в настоящем паспорте и руководстве по эксплуатации.

17. УСЛОВИЯ ТРАНСПОРТИРОВАНИЯ И ХРАНЕНИЯ

Хранение изделия должно осуществляться в транспортной таре предприятия изготовителя по группе условий хранения 4 ГОСТ 15150 при температуре окружающего воздуха не ниже минус 35°C. Назначенный срок хранения не более 12 месяцев.

При сроке хранения свыше 12 месяцев владелец изделия обязан произвести переконсервацию изделия по ГОСТ 9.014. По истечению назначенного срока службы оборудования принимается решение о направлении его в ремонт и об установлении нового назначенного срока службы и срока хранения или об утилизации.

Упакованное изделие следует транспортировать железнодорожным, речным, автомобильным транспортом в соответствии с действующими правилами перевозок на этих видах транспорта. Морской и другие виды транспорта применяются по особому соглашению.

Условия транспортирования в части воздействия климатических факторов – группа

8 по ГОСТ 15150, в части воздействия механических факторов – С по ГОСТ 23170.

Погрузка и разгрузка изделия из транспортных средств должна производиться осторожно, не допуская ударов и толчков.

ВНИМАНИЕ! Допускается складирование упакованных изделий по высоте не более 3 яруса для хранения.

18. УЧЕТ ТЕХНИЧЕСКОГО ОБСЛУЖИВАНИЯ В ПЕРИОД ГАРАНТИЙНОГО РЕМОНТА

Таблица 5

Дата	Вид технического обслуживания	Краткое содержание выполненных работ	Наименование предприятия, выполнившего техническое обслуживание	Должность, фамилия и подпись	
				выполнившего работу	проверившего работу

Корешок талона № 1

На гарантийный ремонт ГФК-40.1Н заводской № _____ Изъят « _____ » _____ 20____ г.

Выполнены работы: _____

Исполнитель _____

(подпись)
(Линия отреза)

М.П. _____

Ф.И.О

(Линия отреза)

ПРИЛОЖЕНИЕ А

ООО «ЭЛИНОКС»
428020, Чувашская Республика, г. Чебоксары,
Базовый проезд, 17

ТАЛОН № 1 НА ГАРАНТИЙНЫЙ РЕМОНТ

ГФК-40.1Н Заводской № _____

_____ (месяц, год выпуска)

_____ [дата продажи (поставки) изделия продавцом (поставщиком)]

М.П. _____

_____ (подпись)

_____ (дата ввода изделия в эксплуатацию)

М.П. _____

_____ (подпись)

Выполнены работы _____

Исполнитель

Владелец

_____ (подпись)

_____ (подпись)

_____ (наименование предприятия, выполнившего ремонт

и его адрес)

М.П. _____

_____ (должность и подпись руководителя предприятия, выполнившего ремонт)

Корешок талона № 2

На гарантийный ремонт ГФК-40.1Н заводской № _____ Изъят « _____ » 20____ г.

Выполнены работы: _____

Исполнитель _____

(подпись)
(Линия отреза)

М.П. _____

Ф.И.О

(Линия отреза)

ПРИЛОЖЕНИЕ А

ООО «ЭЛИНОКС»
428020, Чувашская Республика, г. Чебоксары,
Базовый проезд, 17

ТАЛОН № 2 НА ГАРАНТИЙНЫЙ РЕМОНТ

ГФК-40.1Н Заводской № _____

_____ (месяц, год выпуска)

_____ [дата продажи (поставки) изделия продавцом (поставщиком)]

М.П. _____

_____ (подпись)

_____ (дата ввода изделия в эксплуатацию)

М.П. _____

_____ (подпись)

Выполнены работы _____

Исполнитель

Владелец

_____ (подпись)

_____ (подпись)

_____ (наименование предприятия, выполнившего ремонт

и его адрес)

М.П. _____

_____ (должность и подпись руководителя предприятия, выполнившего ремонт)

Корешок талона № 3

На гарантийный ремонт ГФК-40.1Н заводской № _____ Изъят « ____ » 20__ г.

Выполнены работы: _____

Исполнитель _____

(подпись)
(Линия отреза)

М.П. _____

Ф.И.О

(Линия отреза)

ПРИЛОЖЕНИЕ А

ООО «ЭЛИНОКС»
428020, Чувашская Республика, г. Чебоксары,
Базовый проезд, 17

ТАЛОН № 3 НА ГАРАНТИЙНЫЙ РЕМОНТ

ГФК-40.1Н Заводской № _____

_____ (месяц, год выпуска)

_____ [дата продажи (поставки) изделия продавцом (поставщиком)]

М.П. _____

_____ (подпись)

_____ (дата ввода изделия в эксплуатацию)

М.П. _____

_____ (подпись)

Выполнены работы _____

Исполнитель

Владелец

_____ (подпись)

_____ (подпись)

_____ (наименование предприятия, выполнившего ремонт

и его адрес)

М.П. _____

_____ (должность и подпись руководителя предприятия, выполнившего ремонт)

ТАМОЖЕННЫЙ СОЮЗ

СЕРТИФИКАТ СООТВЕТСТВИЯ



№ ТС RU C-RU.MH10.B.00975

Серия RU № 0143398

ОРГАН ПО СЕРТИФИКАЦИИ продукция и услуг "Башкирский центр сертификации и тестирования" ООО "АРТГРУПП". Улица 50-летия Октября, дом 24, офис 309, город Уфа, Республика Башкортостан, Россия, 450005. Телефон +7 (347) 246-07-17, факс +7 (347) 246-07-17, адрес электронной почты artgrupp10@rambler.ru. Аттестат аккредитации № RA.RU.10MH10 выдан 24.06.2015 Федеральной службой по аккредитации.

ЗАЯВИТЕЛЬ Общество с ограниченной ответственностью "ЭЛИНОКС". ОГРН: 1072130009874. Место нахождения и фактический адрес: Базовый проезд, дом 17, город Чебоксары, Чувашская Республика, Российская Федерация, 428020. Телефон +7(8352) 28-99-44, факс +7(8352) 28-99-52, адрес электронной почты doz@elinokh.ru.

ИЗГОТОВИТЕЛЬ Общество с ограниченной ответственностью "ЭЛИНОКС". Место нахождения и фактический адрес: Базовый проезд, дом 17, город Чебоксары, Чувашская Республика, Российская Федерация, 428020.

ПРОДУКЦИЯ Фритюрницы газовые кухонные для предприятий общественного питания ГФК-40.1Н, ГФК-40.2Н, ГФК-90.2П.
Продукция изготавливается в соответствии с ТУ 27.52.11-021-01330768-2016 «Фритюрницы газовые кухонные типа ГФК- -II-A категория II 2Н3+. Технические условия». Серийный выпуск.

КОД ТН ВЭД ТС 8419 81 800 0

СООТВЕТСТВУЕТ ТРЕБОВАНИЯМ ТР ТС 016/2011 "О безопасности аппаратов, работающих на газообразном топливе"

СЕРТИФИКАТ ВЫДАН НА ОСНОВАНИИ Протокола испытаний № 1460117 от 26.01.2017 Испытательного центра Закрытого акционерного общества "Спектр-К", аттестат аккредитации № RA.RU.21ГД02 от 25.08.2015, акта о результатах анализа состояния производства № 327ТС-16 от 12.01.2017, руководства по эксплуатации и паспорта на Фритюрницу газовую кухонную типа ГФК-40.1Н, обоснования безопасности ГФК 000.00 ОБ, сертификата соответствия требованиям стандарта EN ISO 9001:2008 на систему менеджмента качества №73 100 3466 до 14.09.2018, выданного органом по сертификации TUV HESSEN.
Схема сертификации 1с.

ДОПОЛНИТЕЛЬНАЯ ИНФОРМАЦИЯ Перечень стандартов, в результате применения которых обеспечивается соблюдение требований технического регламента: ГОСТ 27441-87 "Аппараты газовые для тепловой обработки пищи для предприятий общественного питания. Классификация, общие технические требования и методы испытаний", ГОСТ Р 55215-2012 "Оборудование газовое нагревательное для предприятий общественного питания. Часть 2-4. Специальные требования. Аппараты обжарочные".
Условия хранения по группе 2(C) ГОСТ 15150-69. Гарантийный срок хранения 1 год. Средний срок службы 7 лет.

СРОК ДЕЙСТВИЯ С 08.02.2017 ПО 07.02.2022 ВКЛЮЧИТЕЛЬНО



Руководитель (уполномоченное лицо) органа по сертификации

Винокурова Е.П.
(подпись)

Винокурова Е.П.
(инициалы, фамилия)

Эксперт (эксперт-аудитор) (эксперты (эксперты-аудиторы))

Шавалдина В.В.
(подпись)

Шавалдина В.В.
(инициалы, фамилия)